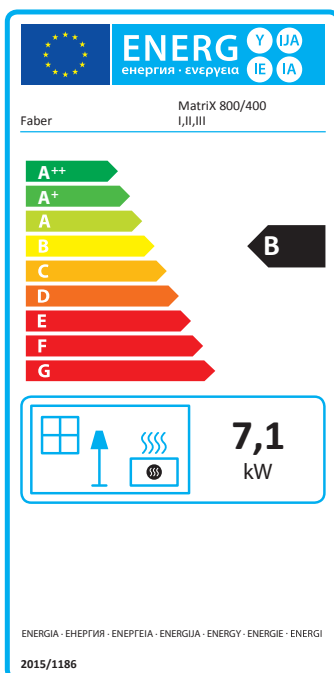


MatriX 800/400 I



Empfohlener Verkaufspreis
 € 3.236,- Ohne MWST.

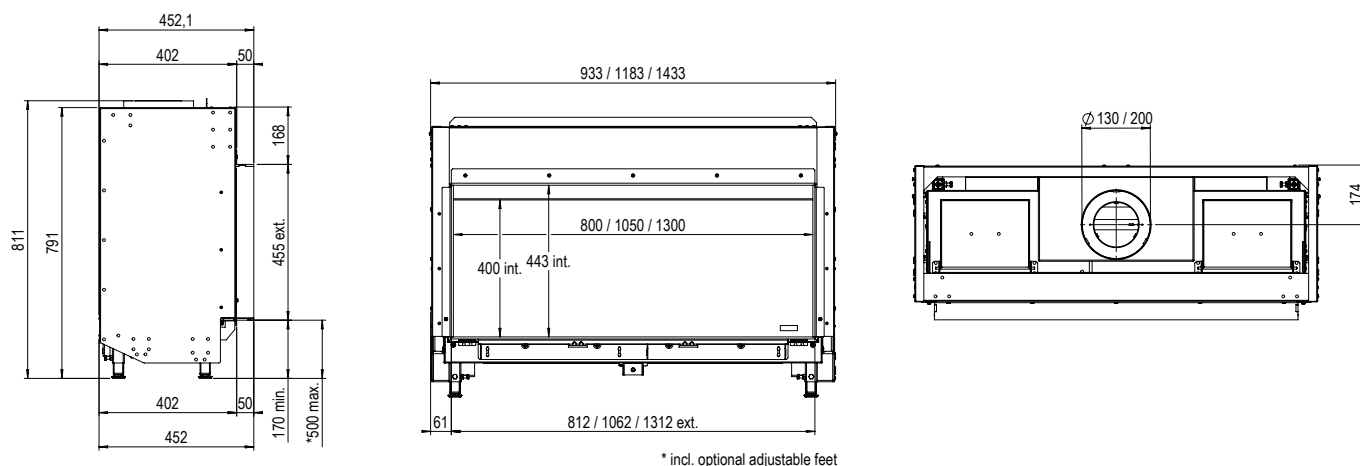


Spezifikationen MatriX 800/400 I	
Typ	Einbaukamine
Typenbeschreibung	Front
Brenner	Double Line Burner
Innendekor	Wahlweise: Holzscheite / Carrara-Kiesel / Matt graue Keramiksplitter
Rückwand	Flachstahl
Einbaurahmen	50 mm
Glas	JA
Fernbedienung	JA
Energieverbrauchskennzeichnung	B

Optionen MatriX 800/400 I	Ohne MWST.
Schwarze Glasrückwand	€ 270
Entspiegeltes Glas	€ 340
Verstellbare Füße	€ 45
ITC-Modul	inklusive
Wandhalterung	€ 45

Alle Preise zzgl. MwSt. und Änderungen vorbehalten
 Die angegebenen Preise sind unverbindliche Preisempfehlungen in Euro
 Mehrwertsteuer 19%. Gültig für: Deutschland.

Zeichnung MatriX 800/400 I



Technische Daten MatriX 800/400 I

Typeangabe(n)	MatriX 800x400					
Gerätetyp	C11/C31/C91					
Durchmesser Abzug/zufuhr	130/200					
Gasanschluss	3/8"					
Indirekte Heizfunktion	nein					
Kategorie	II2ELL3P, II2E3P					
	Symbol					Einheit
Gassort/anschlussdruck		G25-20	G20-20		G31-50	mbar
Emissionen in der Raumheizung	NOx	74	74		62	mg/ kWhinput (GVC)
Direkte Wärmeleistung						
Nennwärme-leistung	P _{nom}	7,1	7,1		7,1	kW
Mindestwärme-leistung (richtwert)	P _{min}	2,5	2,5		2,5	kW
Thermischer Wirkungsgrad (NCV)						
Bei Nennwärme-leistung	$\eta_{th,nom}$	89,3	89,4		89,3	%
Bei Mindestwärme-leistung (richtwert)	$\eta_{th,min}$	86,5	85,6		85,3	%
Geräteeingabedaten						
Nennwärmebelastung	H _i	7,90	7,9		7,9	kW
Gasvolumenstrom bei Volllast		0,93	0,83		0,32	m ³ /h
					0,61	kg/h
Brennerdruck bei Volllast		14,0	10,5		20,5	mbar
Leistungsbedarf der Pilotflamme						
Leistungsbedarf der Pilotflamme (soweit vorhanden)	P _{pilot}	0	0		0	kW
Hilfsstromverbrauch						
Bei Nennwärme-leistung	e _{l,max}	0,016	0,016		0,016	kW
Bei Mindestwärmeleistung	e _{l,min}	0,012	0,012		0,012	kW
Im Bereitschaftszustand	e _{l,SB}	0,0037	0,0037		0,0037	kW
Energieeffizienz						
Energieeffizienzklasse		B	B		B	
Energieeffizienz-Index	EEl	88	88		88	

Haftungsausschluss

Die angegebenen Preise sind empfohlene Verkaufspreise in Euro (€) und gelten bis zum 01.09.2019 für Deutschland. Diese Publikation wurde von uns mit großer Sorgfalt erstellt. Alle Informationen in diesem Dokument können in der Zwischenzeit dennoch falsch angezeigt, geändert oder ergänzt worden sein. Alle Zwischenänderungen sind vorbehalten. Solange der Vorrat reicht. Glen Dimplex ist nicht verantwortlich für die Folgen der Handlungen, Entscheidungen oder Ergebnisse, die nur auf der Grundlage der Informationen in dieser Publikation getroffen werden. Wir betonen, dass für korrekte und sichere Installation und Funktionieren, immer die Fachkenntnisse und der Rat eines Experten eingeholt und befolgt werden müssen, und dass die geltenden Regeln und Vorschriften immer eingehalten werden müssen. Unsere Lieferbedingungen gelten für dieses Dokument, und diese sind auf Anfrage erhältlich.

MatriX 800/400 II



Empfohlener Verkaufspreis
 € 3.402,- Ohne MWST.

ENERG Y IA
 енергия · ενεργεια
 IE IA

Faber MatriX 800/400
 I,II,III

A++
A+
A
B
C
D
E
F
G

B

7,1
 kW

ENERGIA · ЕНЕРГИЯ · ΕΝΕΡΓΕΙΑ · ENERGIJA · ENERGY · ENERGIE · ENERGI

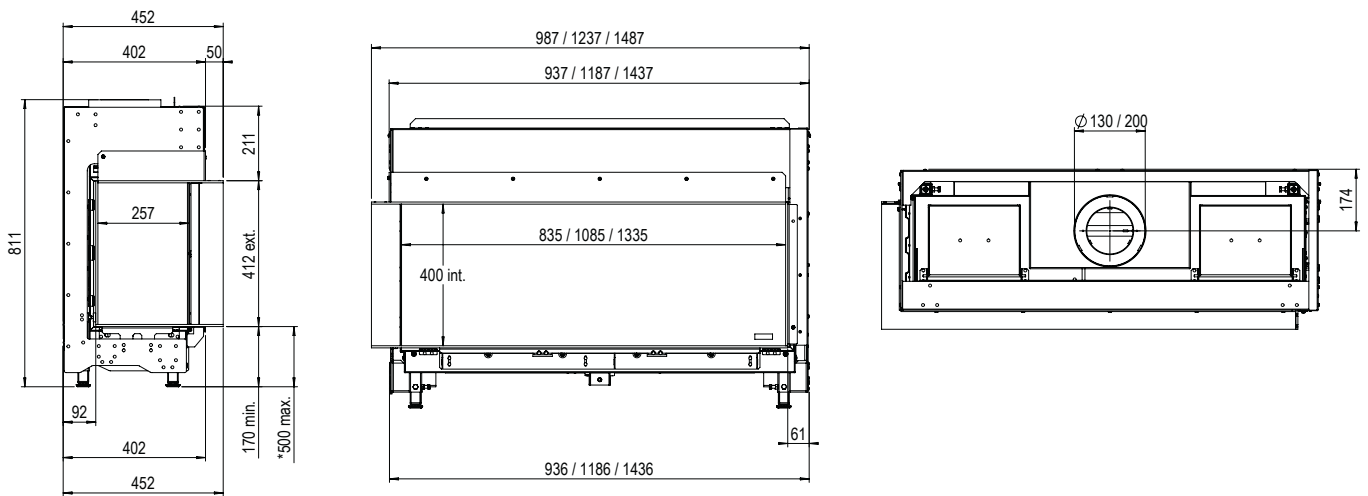
2015/1186

Spezifikationen MatriX 800/400 II	
Typ	Einbaukamine
Typenbeschreibung	Eckmodel
Brenner	Double Line Burner
Innendekor	Wahlweise: Holzscheite / Carrara-Kiesel / Matt graue Keramiksplitter
Rückwand	Flachstahl
Einbaurahmen	50 mm
Glas	JA
Fernbedienung	JA
Energieverbrauchs- kennzeichnung	B

Optionen MatriX 800/400 II	Ohne MWST.
Schwarze Glasrückwand	€ 220
Entspiegeltes Glas	€ 460
Verstellbare Füße	€ 45
ITC-Modul	inklusive
Wandhalterung	€ 45

Alle Preise zzgl. MwSt. und Änderungen vorbehalten
 Die angegebenen Preise sind unverbindliche Preisempfehlungen in Euro
 Mehrwertsteuer 19%. Gültig für: Deutschland.

Zeichnung MatriX 800/400 II



* incl. optional adjustable feet

Technische Daten MatriX 800/400 II						
Typeangabe(n)	MatriX 800x400					
Gerätetyp	C11/C31/C91					
Durchmesser Abzug/zufuhr	130/200					
Gasanschluss	3/8"					
Indirekte Heizfunktion	nein					
Kategorie	II2ELL3P, II2E3P					
	Symbol					Einheit
Gassort/anschlussdruck		G25-20	G20-20		G31-50	mbar
Emissionen in der Raumheizung	NOx	74	74		62	mg/ kWhinput (GVC)
Direkte Wärmeleistung						
Nennwärme-leistung	P _{nom}	7,1	7,1		7,1	kW
Mindestwärme-leistung (richtwert)	P _{min}	2,5	2,5		2,5	kW
Thermischer Wirkungsgrad (NCV)						
Bei Nennwärme-leistung	η _{th,nom}	89,3	89,4		89,3	%
Bei Mindestwärme-leistung (richtwert)	η _{th,min}	86,5	85,6		85,3	%
Geräteeingabedaten						
Nennwärmebelastung	H _i	7,90	7,9		7,9	kW
Gasvolumenstrom bei Volllast		0,93	0,83		0,32	m ³ /h
					0,61	kg/h
Brennerdruck bei Volllast		14,0	10,5		20,5	mbar
Leistungsbedarf der Pilotflamme						
Leistungsbedarf der Pilotflamme (soweit vorhanden)	P _{pilot}	0	0		0	kW
Hilfsstromverbrauch						
Bei Nennwärme-leistung	e _{l,max}	0,016	0,016		0,016	kW
Bei Mindestwärmeleistung	e _{l,min}	0,012	0,012		0,012	kW
Im Bereitschaftszustand	e _{l,SB}	0,0037	0,0037		0,0037	kW
Energieeffizienz						
Energieeffizienzklasse		B	B		B	
Energieeffizienz-Index	EEl	88	88		88	

Haftungsausschluss

Die angegebenen Preise sind empfohlene Verkaufspreise in Euro (€) und gelten bis zum 01.09.2019 für Deutschland. Diese Publikation wurde von uns mit großer Sorgfalt erstellt. Alle Informationen in diesem Dokument können in der Zwischenzeit dennoch falsch angezeigt, geändert oder ergänzt worden sein. Alle Zwischenänderungen sind vorbehalten. Solange der Vorrat reicht. Glen Dimplex ist nicht verantwortlich für die Folgen der Handlungen, Entscheidungen oder Ergebnisse, die nur auf der Grundlage der Informationen in dieser Publikation getroffen werden. Wir betonen, dass für korrekte und sichere Installation und Funktionieren, immer die Fachkenntnisse und der Rat eines Experten eingeholt und befolgt werden müssen, und dass die geltenden Regeln und Vorschriften immer eingehalten werden müssen. Unsere Lieferbedingungen gelten für dieses Dokument, und diese sind auf Anfrage erhältlich.

MatriX 800/400 III



Empfohlener Verkaufspreis
 € 3.567,- Ohne MWST.

ENERG Y IA
 енергия · ενεργεια
 IE IA

Faber MatriX 800/400
 I,II,III

A++
A+
A
B
C
D
E
F
G

B

7,1
 kW

ENERGIA · ЕНЕРГИЯ · ΕΝΕΡΓΕΙΑ · ENERGIJA · ENERGY · ENERGIE · ENERGI

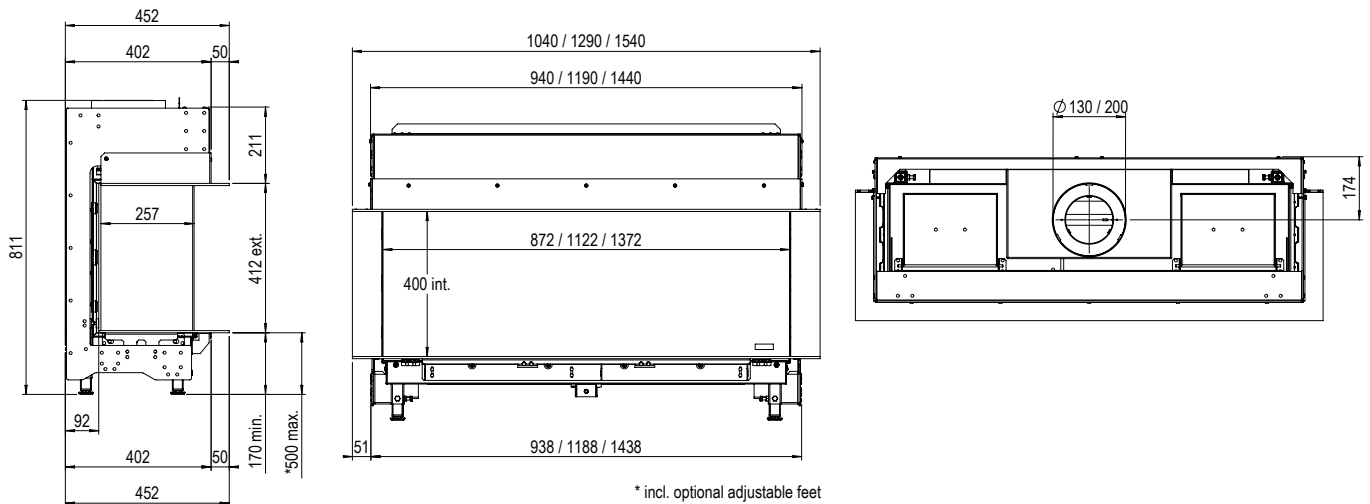
2015/1186

Spezifikationen MatriX 800/400 III	
Typ	Einbaukamine
Typenbeschreibung	3 seitig
Brenner	Double Line Burner
Innendekor	Wahlweise: Holzscheite / Carrara-Kiesel / Matt graue Keramiksplitter
Rückwand	Flachstahl
Einbaurahmen	50 mm
Glas	JA
Fernbedienung	JA
Energieverbrauchs- kennzeichnung	B

Optionen MatriX 800/400 III	Ohne MWST.
Schwarze Glasrückwand	€ 170
Entspiegeltes Glas	€ 610
Verstellbare Füße	€ 45
ITC-Modul	inklusive
Wandhalterung	€ 45

Alle Preise zzgl. MwSt. und Änderungen vorbehalten
 Die angegebenen Preise sind unverbindliche Preisempfehlungen in Euro
 Mehrwertsteuer 19%. Gültig für: Deutschland.

Zeichnung MatriX 800/400 III



Technische Daten MatriX 800/400 III

Typeangabe(n)	MatriX 800x400					
Gerätetyp	C11/C31/C91					
Durchmesser Abzug/zufuhr	130/200					
Gasanschluss	3/8"					
Indirekte Heizfunktion	nein					
Kategorie	II2ELL3P, II2E3P					
	Symbol					Einheit
Gassort/anschlussdruck		G25-20	G20-20		G31-50	mbar
Emissionen in der Raumheizung	NOx	74	74		62	mg/ kWhinput (GVC)
Direkte Wärmeleistung						
Nennwärme-leistung	P _{nom}	7,1	7,1		7,1	kW
Mindestwärme-leistung (richtwert)	P _{min}	2,5	2,5		2,5	kW
Thermischer Wirkungsgrad (NCV)						
Bei Nennwärme-leistung	$\eta_{th,nom}$	89,3	89,4		89,3	%
Bei Mindestwärme-leistung (richtwert)	$\eta_{th,min}$	86,5	85,6		85,3	%
Geräteeingabedaten						
Nennwärmebelastung	H _i	7,90	7,9		7,9	kW
Gasvolumenstrom bei Volllast		0,93	0,83		0,32	m ³ /h
					0,61	kg/h
Brennerdruck bei Volllast		14,0	10,5		20,5	mbar
Leistungsbedarf der Pilotflamme						
Leistungsbedarf der Pilotflamme (soweit vorhanden)	P _{pilot}	0	0		0	kW
Hilfsstromverbrauch						
Bei Nennwärme-leistung	e _{l,max}	0,016	0,016		0,016	kW
Bei Mindestwärmeleistung	e _{l,min}	0,012	0,012		0,012	kW
Im Bereitschaftszustand	e _{l,SB}	0,0037	0,0037		0,0037	kW
Energieeffizienz						
Energieeffizienzklasse		B	B		B	
Energieeffizienz-Index	EEl	88	88		88	

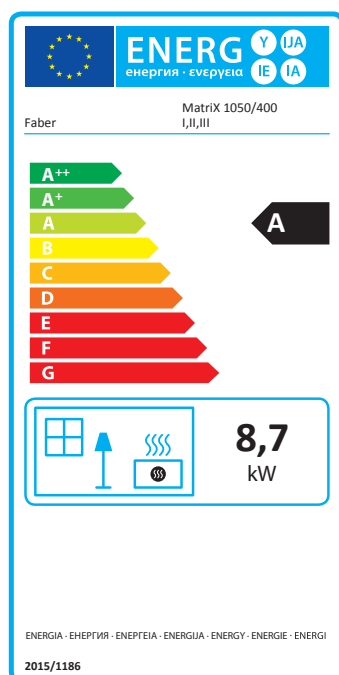
Haftungsausschluss

Die angegebenen Preise sind empfohlene Verkaufspreise in Euro (€) und gelten bis zum 01.09.2019 für Deutschland. Diese Publikation wurde von uns mit großer Sorgfalt erstellt. Alle Informationen in diesem Dokument können in der Zwischenzeit dennoch falsch angezeigt, geändert oder ergänzt worden sein. Alle Zwischenänderungen sind vorbehalten. Solange der Vorrat reicht. Glen Dimplex ist nicht verantwortlich für die Folgen der Handlungen, Entscheidungen oder Ergebnisse, die nur auf der Grundlage der Informationen in dieser Publikation getroffen werden. Wir betonen, dass für korrekte und sichere Installation und Funktionieren, immer die Fachkenntnisse und der Rat eines Experten eingeholt und befolgt werden müssen, und dass die geltenden Regeln und Vorschriften immer eingehalten werden müssen. Unsere Lieferbedingungen gelten für dieses Dokument, und diese sind auf Anfrage erhältlich.

MatriX 1050/400 I



Empfohlener Verkaufspreis
€ 3.567,- ohne MWST.

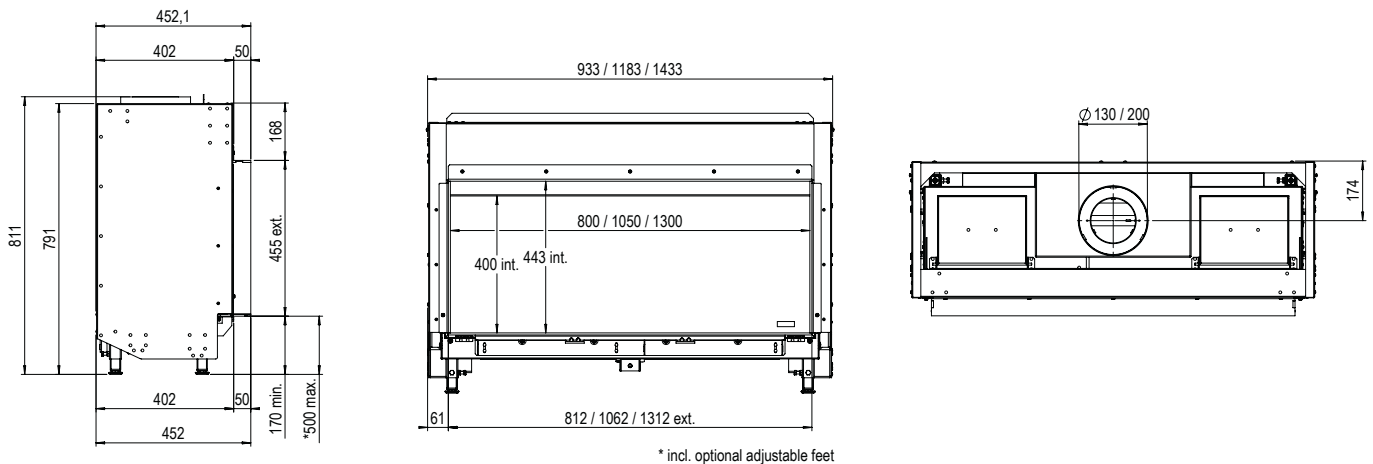


Spezifikationen MatriX 1050/400 I	
Typ	Einbaukamine
Typenbeschreibung	Front
Brenner	Double Line Burner
Innendekor	Wahlweise: Holzscheite / Carrara-Kiesel / Matt graue Keramiksplitter
Rückwand	Flachstahl
Einbaurahmen	50 mm
Glas	JA
Fernbedienung	JA
Energieverbrauchs- kennzeichnung	A

Optionen MatriX 1050/400 I	Ohne MWST.
Schwarze Glasrückwand	€ 320
Entspiegeltes Glas	€ 390
Verstellbare FüÙe	€ 45
ITC-Modul	inklusive
Wandhalterung	€ 45

Alle Preise zzgl. MwSt. und Änderungen vorbehalten
Die angegebenen Preise sind unverbindliche Preisempfehlungen in Euro
Mehrwertsteuer 19%. Gültig für: Deutschland.

Zeichnung MatriX 1050/400 I



Technische Daten MatriX 1050/400 I						
Typeangabe(n)	MatriX 1050x400					
Gerätetyp	C11/C31/C91					
Durchmesser Abzug/zufuhr	130/200					
Gasanschluss	3/8"					
Indirekte Heizfunktion	nein					
Kategorie	II2ELL3P, II2E3P					
	Symbol					Einheit
Gassort/anschlussdruck		G25-20	G20-20		G31-50	mbar
Emissionen in der Raumheizung	NOx	63	68		80	mg/ kWhinput (GVC)
Direkte Wärmeleistung						
Nennwärme-leistung	P _{nom}	8,7	8,7		8,8	kW
Mindestwärme-leistung (richtwert)	P _{min}	3,2	3,0		2,8	kW
Thermischer Wirkungsgrad (NCV)						
Bei Nennwärme-leistung	$\eta_{th,nom}$	91,0	90,8		88,1	%
Bei Mindestwärme-leistung (richtwert)	$\eta_{th,min}$	86,9	85,1		79,6	%
Geräteeingabedaten						
Nennwärmebelastung	H _i	9,60	9,6		10,0	kW
Gasvolumenstrom bei Volllast		1,15	1,00		0,40	m ³ /h
					0,77	kg/h
Brennerdruck bei Volllast		13,5	9,5		25,0	mbar
Leistungsbedarf der Pilotflamme						
Leistungsbedarf der Pilotflamme (soweit vorhanden)	P _{pilot}	0	0		0	kW
Hilfsstromverbrauch						
Bei Nennwärme-leistung	e _{l,max}	0,016	0,016		0,016	kW
Bei Mindestwärmeleistung	e _{l,min}	0,012	0,012		0,012	kW
Im Bereitschaftszustand	e _{l,SB}	0,0037	0,0037		0,0037	kW
Energieeffizienz						
Energieeffizienzklasse		A	A		B	
Energieeffizienz-Index	EEl	90	89		87	

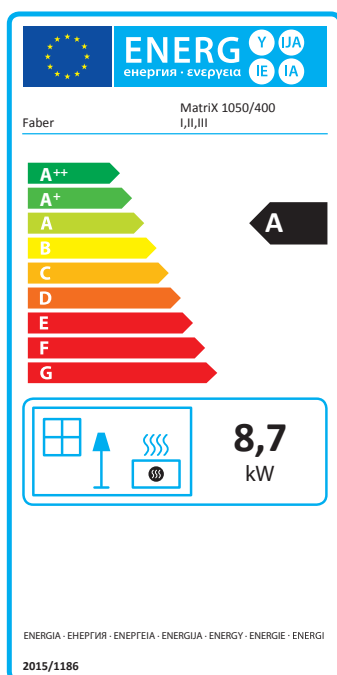
Haftungsausschluss

Die angegebenen Preise sind empfohlene Verkaufspreise in Euro (€) und gelten bis zum 01.09.2019 für Deutschland. Diese Publikation wurde von uns mit großer Sorgfalt erstellt. Alle Informationen in diesem Dokument können in der Zwischenzeit dennoch falsch angezeigt, geändert oder ergänzt worden sein. Alle Zwischenänderungen sind vorbehalten. Solange der Vorrat reicht. Glen Dimplex ist nicht verantwortlich für die Folgen der Handlungen, Entscheidungen oder Ergebnisse, die nur auf der Grundlage der Informationen in dieser Publikation getroffen werden. Wir betonen, dass für korrekte und sichere Installation und Funktionieren, immer die Fachkenntnisse und der Rat eines Experten eingeholt und befolgt werden müssen, und dass die geltenden Regeln und Vorschriften immer eingehalten werden müssen. Unsere Lieferbedingungen gelten für dieses Dokument, und diese sind auf Anfrage erhältlich.

MatriX 1050/400 II



Empfohlener Verkaufspreis
€ 3.732,- Ohne MWST.

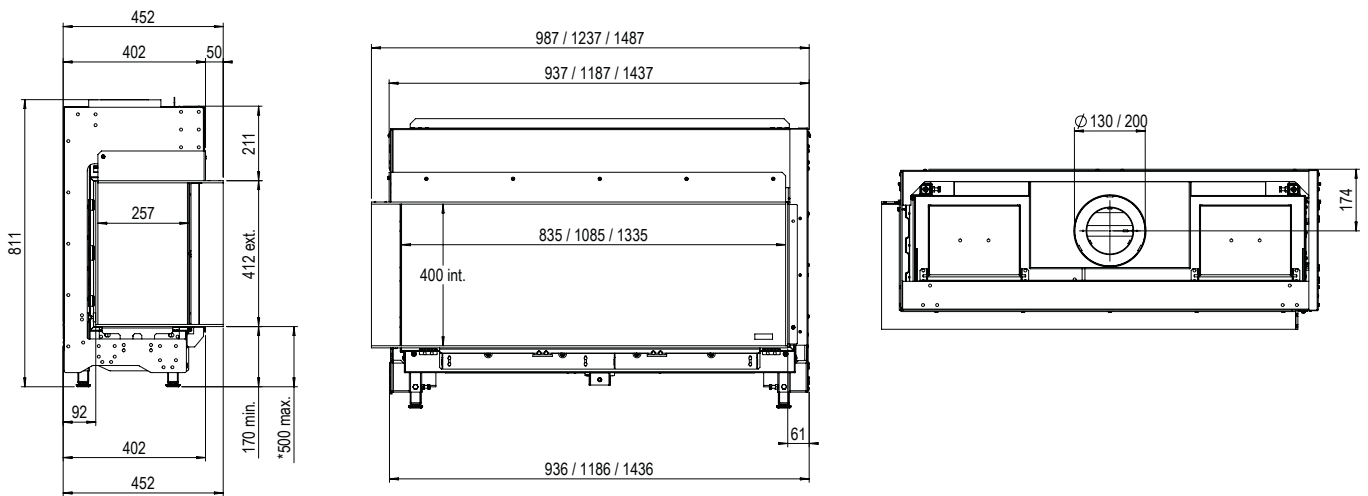


Spezifikationen MatriX 1050/400 II	
Typ	Einbaukamine
Typenbeschreibung	Eckmodel
Brenner	Double Line Burner
Innendekor	Wahlweise: Holzscheite / Carrara-Kiesel / Matt graue Keramiksplitter
Rückwand	Flachstahl
Einbaurahmen	50 mm
Glas	JA
Fernbedienung	JA
Energieverbrauchs- kennzeichnung	A

Optionen MatriX 1050/400 II	Ohne MWST.
Schwarze Glasrückwand	€ 270
Entspiegeltes Glas	€ 600
Verstellbare FüÙe	€ 45
ITC-Modul	inklusive
Wandhalterung	€ 45

Alle Preise zzgl. MwSt. und Änderungen vorbehalten
Die angegebenen Preise sind unverbindliche Preisempfehlungen in Euro
Mehrwertsteuer 19%. Gültig für: Deutschland.

Zeichnung MatriX 1050/400 II



* incl. optional adjustable feet

Technische Daten MatriX 1050/400 II						
Typeangabe(n)	MatriX 1050x400					
Gerätetyp	C11/C31/C91					
Durchmesser Abzug/zufuhr	130/200					
Gasanschluss	3/8"					
Indirekte Heizfunktion	nein					
Kategorie	II2ELL3P, II2E3P					
	Symbol					Einheit
Gassort/anschlussdruck		G25-20	G20-20		G31-50	mbar
Emissionen in der Raumheizung	NOx	63	68		80	mg/ kWhinput (GVC)
Direkte Wärmeleistung						
Nennwärme-leistung	P _{nom}	8,7	8,7		8,8	kW
Mindestwärme-leistung (richtwert)	P _{min}	3,2	3,0		2,8	kW
Thermischer Wirkungsgrad (NCV)						
Bei Nennwärme-leistung	$\eta_{th,nom}$	91,0	90,8		88,1	%
Bei Mindestwärme-leistung (richtwert)	$\eta_{th,min}$	86,9	85,1		79,6	%
Geräteeingabedaten						
Nennwärmebelastung	H _i	9,60	9,6		10,0	kW
Gasvolumenstrom bei Volllast		1,15	1,00		0,40	m ³ /h
					0,77	kg/h
Brennerdruck bei Volllast		13,5	9,5		25,0	mbar
Leistungsbedarf der Pilotflamme						
Leistungsbedarf der Pilotflamme (soweit vorhanden)	P _{pilot}	0	0		0	kW
Hilfsstromverbrauch						
Bei Nennwärme-leistung	e _{l,max}	0,016	0,016		0,016	kW
Bei Mindestwärmeleistung	e _{l,min}	0,012	0,012		0,012	kW
Im Bereitschaftszustand	e _{l,SB}	0,0037	0,0037		0,0037	kW
Energieeffizienz						
Energieeffizienzklasse		A	A		B	
Energieeffizienz-Index	EEl	90	89		87	

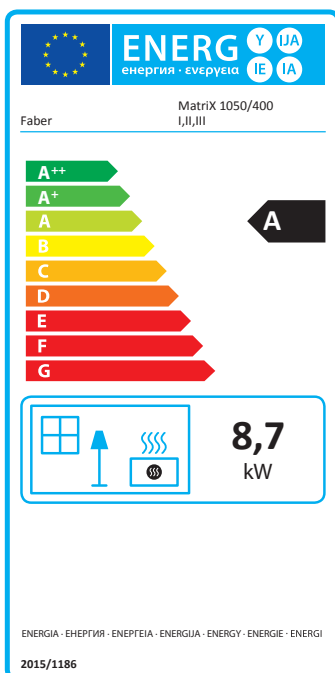
Haftungsausschluss

Die angegebenen Preise sind empfohlene Verkaufspreise in Euro (€) und gelten bis zum 01.09.2019 für Deutschland. Diese Publikation wurde von uns mit großer Sorgfalt erstellt. Alle Informationen in diesem Dokument können in der Zwischenzeit dennoch falsch angezeigt, geändert oder ergänzt worden sein. Alle Zwischenänderungen sind vorbehalten. Solange der Vorrat reicht. Glen Dimplex ist nicht verantwortlich für die Folgen der Handlungen, Entscheidungen oder Ergebnisse, die nur auf der Grundlage der Informationen in dieser Publikation getroffen werden. Wir betonen, dass für korrekte und sichere Installation und Funktionieren, immer die Fachkenntnisse und der Rat eines Experten eingeholt und befolgt werden müssen, und dass die geltenden Regeln und Vorschriften immer eingehalten werden müssen. Unsere Lieferbedingungen gelten für dieses Dokument, und diese sind auf Anfrage erhältlich.

MatriX 1050/400 III



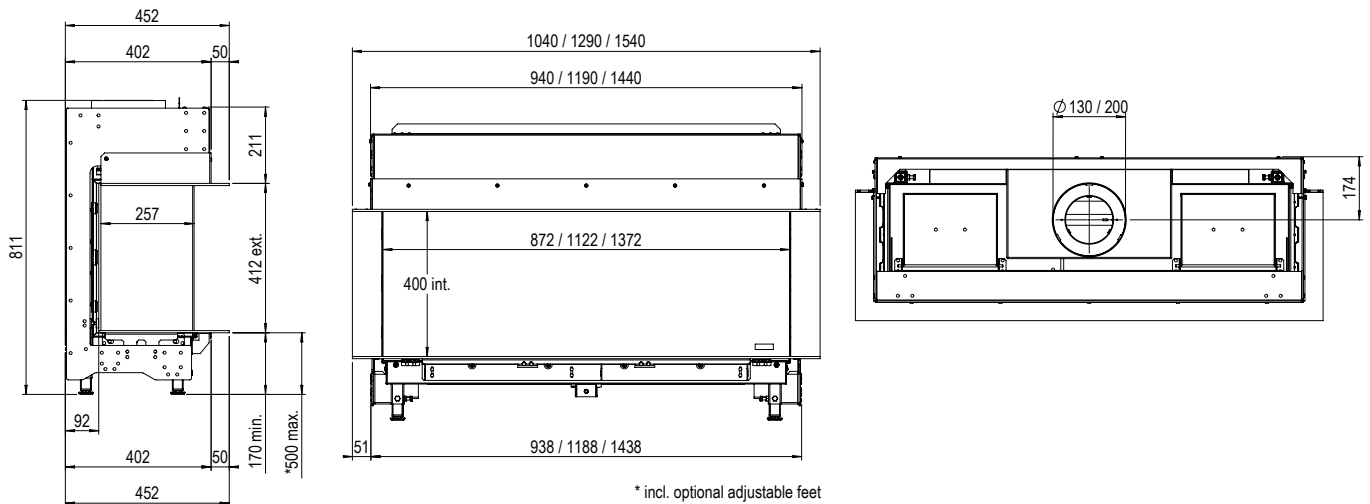
Empfohlener Verkaufspreis
€ 3.898,- Ohne MWST.



Spezifikationen MatriX 1050/400 III	
Typ	Einbaukamine
Typenbeschreibung	3 seitig
Brenner	Double Line Burner
Innendekor	Wahlweise: Holzscheite / Carrara-Kiesel / Matt graue Keramiksplitter
Rückwand	Flachstahl
Einbaurahmen	50 mm
Glas	JA
Fernbedienung	JA
Energieverbrauchs-kennzeichnung	A

Optionen MatriX 1050/400 III	Ohne MWST.
Schwarze Glasrückwand	€ 220
Entspiegeltes Glas	€ 660
Verstellbare Füße	€ 45
ITC-Modul	inklusive
Wandhalterung	€ 45

Alle Preise zzgl. MwSt. und Änderungen vorbehalten
Die angegebenen Preise sind unverbindliche Preisempfehlungen in Euro
Mehrwertsteuer 19%. Gültig für: Deutschland.

Zeichnung MatriX 1050/400 III


Technische Daten MatriX 1050/400 III						
Typeangabe(n)	MatriX 1050x400					
Gerätetyp	C11/C31/C91					
Durchmesser Abzug/zufuhr	130/200					
Gasanschluss	3/8"					
Indirekte Heizfunktion	nein					
Kategorie	II2ELL3P, II2E3P					
	Symbol					Einheit
Gassort/anschlussdruck		G25-20	G20-20		G31-50	mbar
Emissionen in der Raumheizung	NOx	63	68		80	mg/ kWhinput (GVC)
Direkte Wärmeleistung						
Nennwärme-leistung	P _{nom}	8,7	8,7		8,8	kW
Mindestwärme-leistung (richtwert)	P _{min}	3,2	3,0		2,8	kW
Thermischer Wirkungsgrad (NCV)						
Bei Nennwärme-leistung	$\eta_{th,nom}$	91,0	90,8		88,1	%
Bei Mindestwärme-leistung (richtwert)	$\eta_{th,min}$	86,9	85,1		79,6	%
Geräteeingabedaten						
Nennwärmebelastung	H _i	9,60	9,6		10,0	kW
Gasvolumenstrom bei Volllast		1,15	1,00		0,40	m ³ /h
					0,77	kg/h
Brennerdruck bei Volllast		13,5	9,5		25,0	mbar
Leistungsbedarf der Pilotflamme						
Leistungsbedarf der Pilotflamme (soweit vorhanden)	P _{pilot}	0	0		0	kW
Hilfsstromverbrauch						
Bei Nennwärme-leistung	e _{l,max}	0,016	0,016		0,016	kW
Bei Mindestwärmeleistung	e _{l,min}	0,012	0,012		0,012	kW
Im Bereitschaftszustand	e _{l,SB}	0,0037	0,0037		0,0037	kW
Energieeffizienz						
Energieeffizienzklasse		A	A		B	
Energieeffizienz-Index	EEl	90	89		87	

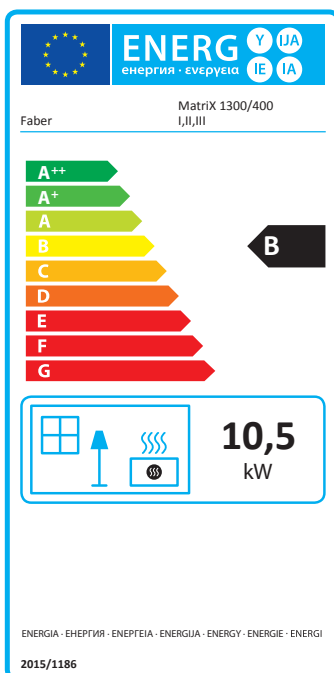
Haftungsausschluss

Die angegebenen Preise sind empfohlene Verkaufspreise in Euro (€) und gelten bis zum 01.09.2019 für Deutschland. Diese Publikation wurde von uns mit großer Sorgfalt erstellt. Alle Informationen in diesem Dokument können in der Zwischenzeit dennoch falsch angezeigt, geändert oder ergänzt worden sein. Alle Zwischenänderungen sind vorbehalten. Solange der Vorrat reicht. Glen Dimplex ist nicht verantwortlich für die Folgen der Handlungen, Entscheidungen oder Ergebnisse, die nur auf der Grundlage der Informationen in dieser Publikation getroffen werden. Wir betonen, dass für korrekte und sichere Installation und Funktionieren, immer die Fachkenntnisse und der Rat eines Experten eingeholt und befolgt werden müssen, und dass die geltenden Regeln und Vorschriften immer eingehalten werden müssen. Unsere Lieferbedingungen gelten für dieses Dokument, und diese sind auf Anfrage erhältlich.

MatriX 1300/400 I



Empfohlener Verkaufspreis
€ 3.898,- Ohne MWST.

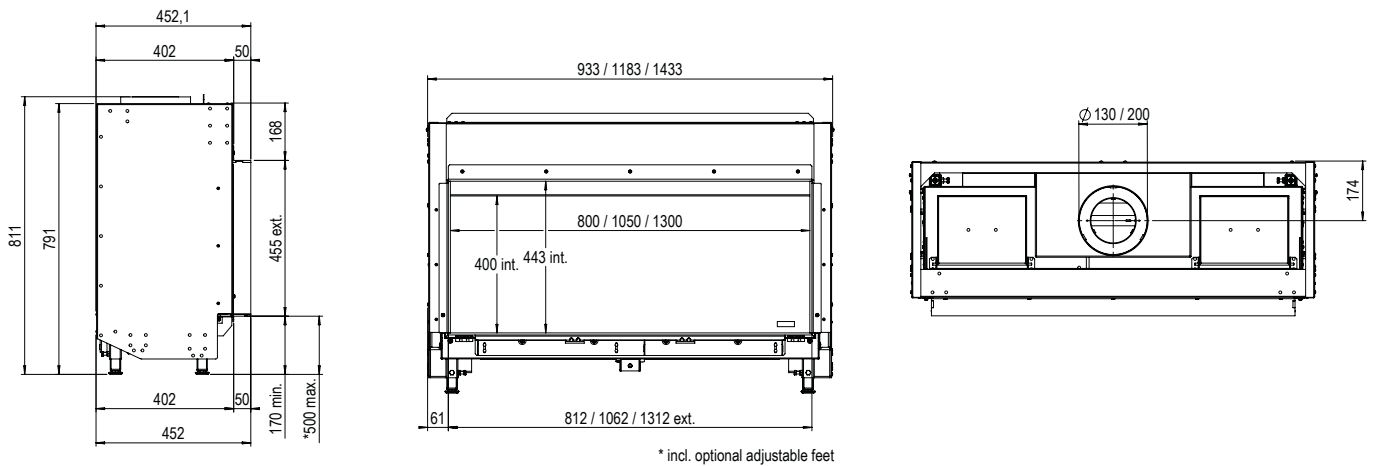


Spezifikationen MatriX 1300/400 I	
Typ	Einbaukamine
Typenbeschreibung	Front
Brenner	Double Line Burner
Innendekor	Wahlweise: Holzscheite / Carrara-Kiesel / Matt graue Keramiksplitter
Rückwand	Flachstahl
Einbaurahmen	50 mm
Glas	JA
Fernbedienung	JA
Energieverbrauchs- kennzeichnung	B

Optionen MatriX 1300/400 I	Ohne MWST.
Schwarze Glasrückwand	€ 365
Entspiegeltes Glas	€ 450
Verstellbare FüÙe	€ 45
ITC-Modul	inklusive
Wandhalterung	€ 45

Alle Preise zzgl. MwSt. und Änderungen vorbehalten
Die angegebenen Preise sind unverbindliche Preisempfehlungen in Euro
Mehrwertsteuer 19%. Gültig für: Deutschland.

Zeichnung MatriX 1300/400 I



Technische Daten MatriX 1300/400 I						
Typeangabe(n)	MatriX 1300x400					
Gerätetyp	C11/C31/C91					
Durchmesser Abzug/zufuhr	130/200					
Gasanschluss	3/8"					
Indirekte Heizfunktion	nein					
Kategorie	II2ELL3P, II2E3P					
	Symbol					Einheit
Gassort/anschlussdruck		G25-20	G20-20		G31-50	mbar
Emissionen in der Raumheizung	NOx	75	78		65	mg/ kWhinput (GVC)
Direkte Wärmeleistung						
Nennwärme-leistung	P _{nom}	10,5	10,5		10,6	kW
Mindestwärme-leistung (richtwert)	P _{min}	3,3	3,2		3,3	kW
Thermischer Wirkungsgrad (NCV)						
Bei Nennwärme-leistung	$\eta_{th,nom}$	87,2	87,4		88,6	%
Bei Mindestwärme-leistung (richtwert)	$\eta_{th,min}$	82,1	79,7		81,3	%
Geräteeingabedaten						
Nennwärmebelastung	H _i	12,00	12,0		12,0	kW
Gasvolumenstrom bei Volllast		1,42	1,27		0,49	m ³ /h
					0,93	kg/h
Brennerdruck bei Volllast		15,0	11,0		26,0	mbar
Leistungsbedarf der Pilotflamme						
Leistungsbedarf der Pilotflamme (soweit vorhanden)	P _{pilot}	0	0		0	kW
Hilfsstromverbrauch						
Bei Nennwärme-leistung	e _{l,max}	0,016	0,016		0,016	kW
Bei Mindestwärmeleistung	e _{l,min}	0,012	0,012		0,012	kW
Im Bereitschaftszustand	e _{l,SB}	0,0037	0,0037		0,0037	kW
Energieeffizienz						
Energieeffizienzklasse		B	B		B	
Energieeffizienz-Index	EEl	86	86		87	

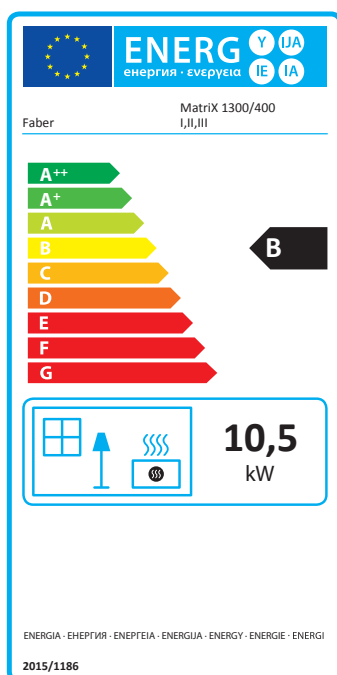
Haftungsausschluss

Die angegebenen Preise sind empfohlene Verkaufspreise in Euro (€) und gelten bis zum 01.09.2019 für Deutschland. Diese Publikation wurde von uns mit großer Sorgfalt erstellt. Alle Informationen in diesem Dokument können in der Zwischenzeit dennoch falsch angezeigt, geändert oder ergänzt worden sein. Alle Zwischenänderungen sind vorbehalten. Solange der Vorrat reicht. Glen Dimplex ist nicht verantwortlich für die Folgen der Handlungen, Entscheidungen oder Ergebnisse, die nur auf der Grundlage der Informationen in dieser Publikation getroffen werden. Wir betonen, dass für korrekte und sichere Installation und Funktionieren, immer die Fachkenntnisse und der Rat eines Experten eingeholt und befolgt werden müssen, und dass die geltenden Regeln und Vorschriften immer eingehalten werden müssen. Unsere Lieferbedingungen gelten für dieses Dokument, und diese sind auf Anfrage erhältlich.

MatriX 1300/400 II



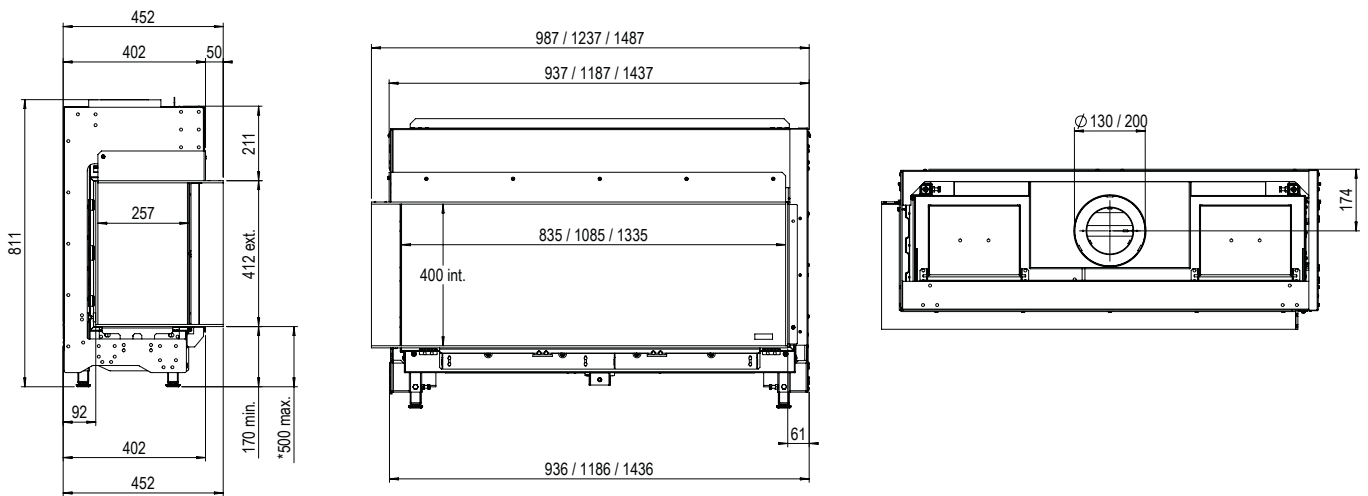
Empfohlener Verkaufspreis
 € 4.063,- Ohne MWST.



Spezifikationen MatriX 1300/400 II	
Typ	Einbaukamine
Typenbeschreibung	Eckmodel
Brenner	Double Line Burner
Innendekor	Wahlweise: Holzscheite / Carrara-Kiesel / Matt graue Keramiksplitter
Rückwand	Flachstahl
Einbaurahmen	50 mm
Glas	JA
Fernbedienung	JA
Energieverbrauchs- kennzeichnung	B

Optionen MatriX 1300/400 II	Ohne MWST.
Schwarze Glasrückwand	€ 315
Entspiegeltes Glas	€ 660
Verstellbare FüÙe	€ 45
ITC-Modul	inklusive
Wandhalterung	€ 45

Alle Preise zzgl. MwSt. und Änderungen vorbehalten
 Die angegebenen Preise sind unverbindliche Preisempfehlungen in Euro
 Mehrwertsteuer 19%. Gültig für: Deutschland.

Zeichnung MatriX 1300/400 II


* incl. optional adjustable feet

Technische Daten MatriX 1300/400 II						
Typeangabe(n)	MatriX 1300x400					
Gerätetyp	C11/C31/C91					
Durchmesser Abzug/zufuhr	130/200					
Gasanschluss	3/8"					
Indirekte Heizfunktion	nein					
Kategorie	II2ELL3P, II2E3P					
	Symbol					Einheit
Gassort/anschlussdruck		G25-20	G20-20		G31-50	mbar
Emissionen in der Raumheizung	NOx	75	78		65	mg/ kWhinput (GVC)
Direkte Wärmeleistung						
Nennwärme-leistung	P _{nom}	10,5	10,5		10,6	kW
Mindestwärme-leistung (richtwert)	P _{min}	3,3	3,2		3,3	kW
Thermischer Wirkungsgrad (NCV)						
Bei Nennwärme-leistung	$\eta_{th,nom}$	87,2	87,4		88,6	%
Bei Mindestwärme-leistung (richtwert)	$\eta_{th,min}$	82,1	79,7		81,3	%
Geräteeingabedaten						
Nennwärmebelastung	H _i	12,00	12,0		12,0	kW
Gasvolumenstrom bei Volllast		1,42	1,27		0,49	m ³ /h
					0,93	kg/h
Brennerdruck bei Volllast		15,0	11,0		26,0	mbar
Leistungsbedarf der Pilotflamme						
Leistungsbedarf der Pilotflamme (soweit vorhanden)	P _{pilot}	0	0		0	kW
Hilfsstromverbrauch						
Bei Nennwärme-leistung	e _{l,max}	0,016	0,016		0,016	kW
Bei Mindestwärmeleistung	e _{l,min}	0,012	0,012		0,012	kW
Im Bereitschaftszustand	e _{l,SB}	0,0037	0,0037		0,0037	kW
Energieeffizienz						
Energieeffizienzklasse		B	B		B	
Energieeffizienz-Index	EEl	86	86		87	

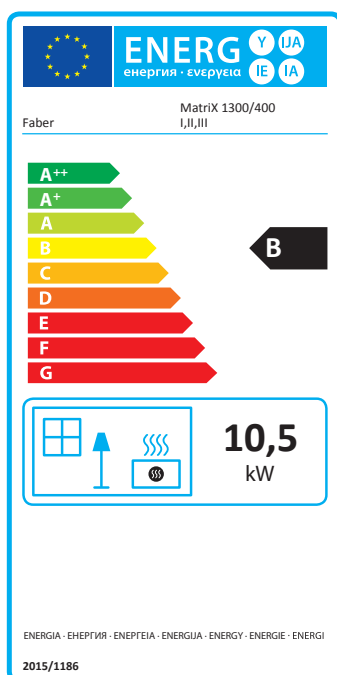
Haftungsausschluss

Die angegebenen Preise sind empfohlene Verkaufspreise in Euro (€) und gelten bis zum 01.09.2019 für Deutschland. Diese Publikation wurde von uns mit großer Sorgfalt erstellt. Alle Informationen in diesem Dokument können in der Zwischenzeit dennoch falsch angezeigt, geändert oder ergänzt worden sein. Alle Zwischenänderungen sind vorbehalten. Solange der Vorrat reicht. Glen Dimplex ist nicht verantwortlich für die Folgen der Handlungen, Entscheidungen oder Ergebnisse, die nur auf der Grundlage der Informationen in dieser Publikation getroffen werden. Wir betonen, dass für korrekte und sichere Installation und Funktionieren, immer die Fachkenntnisse und der Rat eines Experten eingeholt und befolgt werden müssen, und dass die geltenden Regeln und Vorschriften immer eingehalten werden müssen. Unsere Lieferbedingungen gelten für dieses Dokument, und diese sind auf Anfrage erhältlich.

MatriX 1300/400 III



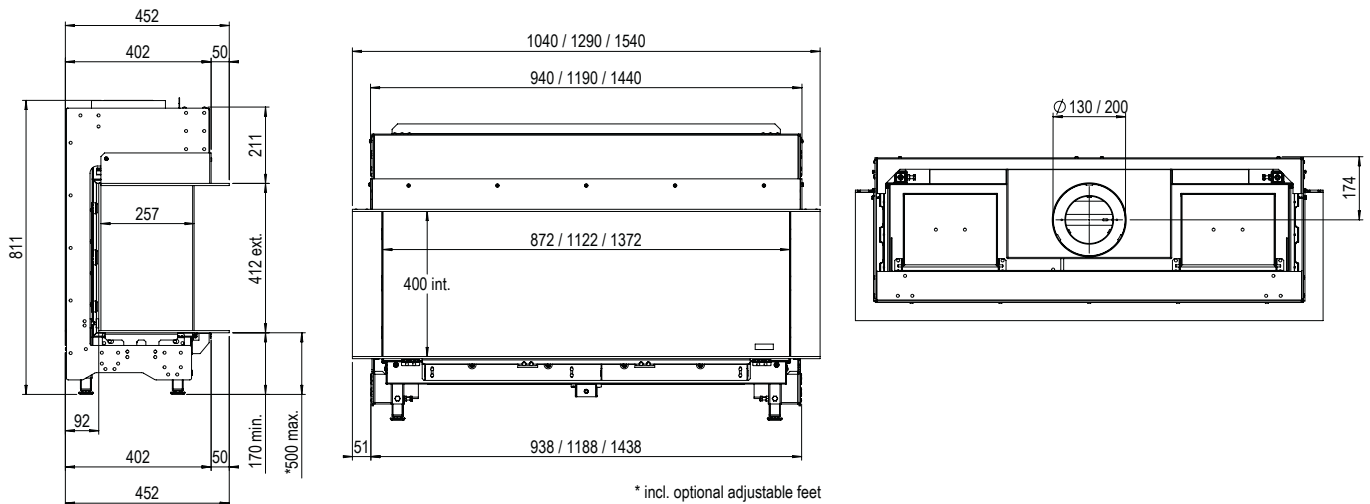
Empfohlener Verkaufspreis
€ 4.228,- Ohne MWST.



Spezifikationen MatriX 1300/400 III	
Typ	Einbaukamine
Typenbeschreibung	3 seitig
Brenner	Double Line Burner
Innendekor	Wahlweise: Holzscheite / Carrara-Kiesel / Matt graue Keramiksplitter
Rückwand	Flachstahl
Einbaurahmen	50 mm
Glas	JA
Fernbedienung	JA
Energieverbrauchs- kennzeichnung	B

Optionen MatriX 1300/400 III	Ohne MWST.
Schwarze Glasrückwand	€ 270
Entspiegeltes Glas	€ 710
Verstellbare FüÙe	€ 45
ITC-Modul	inklusive
Wandhalterung	€ 45

Alle Preise zzgl. MwSt. und Änderungen vorbehalten
Die angegebenen Preise sind unverbindliche Preisempfehlungen in Euro
Mehrwertsteuer 19%. Gültig für: Deutschland.

Zeichnung MatriX 1300/400 III


Technische Daten MatriX 1300/400 II						
Typeangabe(n)	MatriX 1300x400					
Gerätetyp	C11/C31/C91					
Durchmesser Abzug/zufuhr	130/200					
Gasanschluss	3/8"					
Indirekte Heizfunktion	nein					
Kategorie	II2ELL3P, II2E3P					
	Symbol					Einheit
Gassort/anschlussdruck		G25-20	G20-20		G31-50	mbar
Emissionen in der Raumheizung	NOx	75	78		65	mg/ kWhinput (GVC)
Direkte Wärmeleistung						
Nennwärme-leistung	P _{nom}	10,5	10,5		10,6	kW
Mindestwärme-leistung (richtwert)	P _{min}	3,3	3,2		3,3	kW
Thermischer Wirkungsgrad (NCV)						
Bei Nennwärme-leistung	$\eta_{th,nom}$	87,2	87,4		88,6	%
Bei Mindestwärme-leistung (richtwert)	$\eta_{th,min}$	82,1	79,7		81,3	%
Geräteeingabedaten						
Nennwärmebelastung	H _i	12,00	12,0		12,0	kW
Gasvolumenstrom bei Volllast		1,42	1,27		0,49	m ³ /h
					0,93	kg/h
Brennerdruck bei Volllast		15,0	11,0		26,0	mbar
Leistungsbedarf der Pilotflamme						
Leistungsbedarf der Pilotflamme (soweit vorhanden)	P _{pilot}	0	0		0	kW
Hilfsstromverbrauch						
Bei Nennwärme-leistung	e _{l,max}	0,016	0,016		0,016	kW
Bei Mindestwärmeleistung	e _{l,min}	0,012	0,012		0,012	kW
Im Bereitschaftszustand	e _{l,SB}	0,0037	0,0037		0,0037	kW
Energieeffizienz						
Energieeffizienzklasse		B	B		B	
Energieeffizienz-Index	EEl	86	86		87	

Haftungsausschluss

Die angegebenen Preise sind empfohlene Verkaufspreise in Euro (€) und gelten bis zum 01.09.2019 für Deutschland. Diese Publikation wurde von uns mit großer Sorgfalt erstellt. Alle Informationen in diesem Dokument können in der Zwischenzeit dennoch falsch angezeigt, geändert oder ergänzt worden sein. Alle Zwischenänderungen sind vorbehalten. Solange der Vorrat reicht. Glen Dimplex ist nicht verantwortlich für die Folgen der Handlungen, Entscheidungen oder Ergebnisse, die nur auf der Grundlage der Informationen in dieser Publikation getroffen werden. Wir betonen, dass für korrekte und sichere Installation und Funktionieren, immer die Fachkenntnisse und der Rat eines Experten eingeholt und befolgt werden müssen, und dass die geltenden Regeln und Vorschriften immer eingehalten werden müssen. Unsere Lieferbedingungen gelten für dieses Dokument, und diese sind auf Anfrage erhältlich.